

FAMILY

Fossa settica in polietilene monoblocco, per il pretrattamento di acque nere e grigie (scarichi misti).



Conforme alla norma
UNI EN 12566-1



Tipologia scarico



Possibili recapiti



Allacciamento

APPLICAZIONE

Pre-trattamento acque reflue miste (nere e grigie unite)

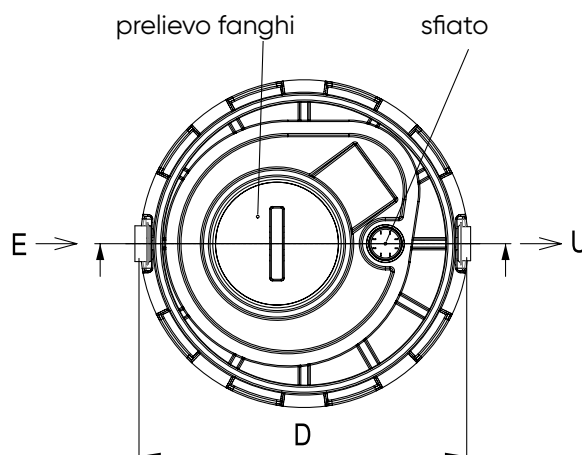
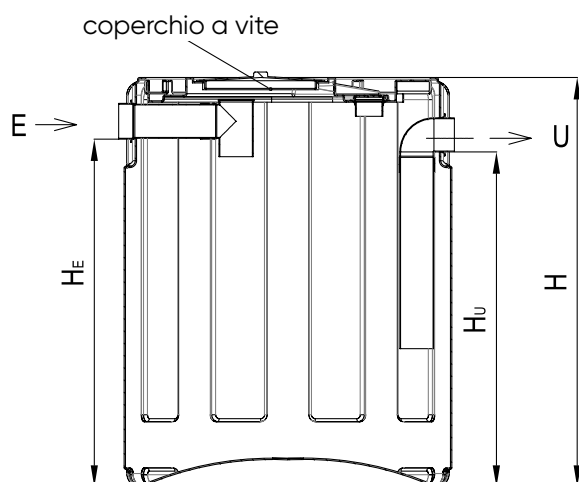
UTENZA

Fino a 15 abitanti equivalenti

Articolo	Codice	Utenti Prelievo semestrale	Utenti Prelievo annuale	Capacità (l)	D (cm)	H (cm)	H _E (cm)	H _U (cm)	Ø _E e Ø _U (mm)
Tipo 400	IS3111R	4	2	400	80	80	60	55	100
Tipo 800	IS3112R	6	4	600	80	120	100	95	100
Tipo 1000	IS0302R	10	8	1.000	120	120	100	95	100
Tipo 1500	IS0303R	15	11	1.500	120	150	125	120	125

Conforme alla norma **UNI EN 12566-1**

A richiesta disponibile Ø_E e Ø_U 110 mm



VOCE DI CAPITOLATO

Fossa Settica Family in polietilene monoblocco, completa di coperchio a vite per l'ispezione centrale e per il prelievo di grassi, materiali flottanti, fanghi e inerti.

Dotata di deflettore a T in ingresso in polipropilene o in PVC e di curva a 87° 30' in uscita in PVC con guarnizione esterna in neoprene, prodotta con materiale riciclabile.

INSTALLAZIONE

SCAVO

Realizzate lo scavo di dimensioni adeguate. Stendete sul fondo dello scavo uno strato di sabbia o altro inerte pezzatura variabile da 0 a 5 mm dello spessore di 10 cm. Inumidite la sabbia. Livellate il piano di appoggio della Fossa Settica Family .

RACCORDI

Raccordate l'uscita ad una cameretta di ispezione con un tubo in PVC diametro (...)*
Raccordate l'entrata con una idonea tubazione.

(...)* vedi tabella di riferimento in funzione del modello

RIEMPIMENTO

Riempite la Fossa Settica Family di acqua per avviare correttamente i processi di separazione.

RINFIANCO E RIFINITURA

Procedete al rinfianco con sabbia umida o altro inerte da 0 a 5 mm. Rifinite la sommità del rinfianco secondo le modalità indicate nell'allegato "Consigli di installazione".

UTILIZZO

CONTROLLO E MANUTENZIONE

Verificate che l'installazione venga effettuata come prescritto a regola d'arte. Verificate periodicamente che nessun corpo grossolano ostruisca l'ingresso dei liquami o l'uscita delle acque depurate mediante l'apertura più grande dotata di tappo a vite. Verificate periodicamente che il livello del fango e dei grassi nella sezione di digestione non raggiunga la quota del fondo del tronchetto di uscita. Provvedete periodicamente al prelievo di parte del fango e dei grassi contenuti nel digestore, rivolgendovi ad aziende specializzate.

RENDIMENTI E GARANZIE

Roto Isea S.r.l. garantisce:

- Rimozione materiale flottante: > 90%;
- Rimozione sostanze sedimentabili: 70%;
- Conformità alla norma UNI EN 12566-1.

CONSIGLI DI INSTALLAZIONE

Vedi da pagina 238 a 243.