

## PACKAGE

Filtro Percolatore Aerobico in polietilene monoblocco, adatto a trattare i reflui provenienti da utenze civili per il successivo scarico in idoneo recapito finale.



Tipologia scarico



Possibili recapiti



Allacciamento

### APPLICAZIONE

**Trattamento scarichi di utenze civili**

### UTENZA

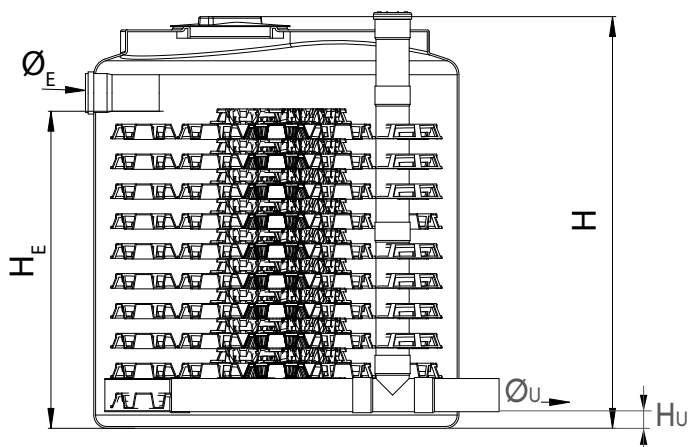
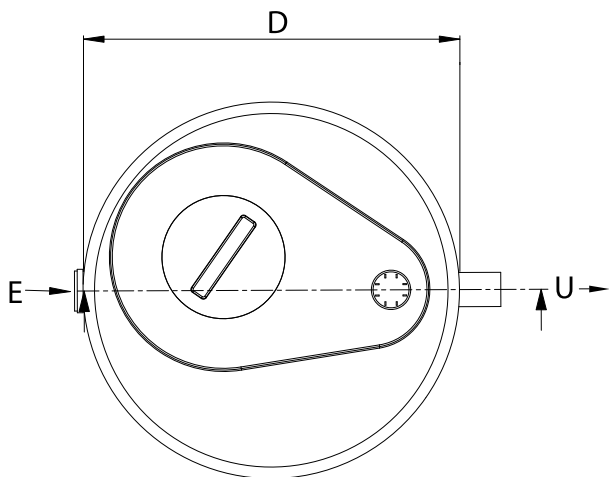
**Fino a 100 abitanti equivalenti**

Articolo	Codice	Utenti (A.E.) Dimensionamento standard	Utenti (A.E.) Dimensionato per la Regione Umbria	Capacità (litri)	D (cm)	H (cm)	H <sub>E</sub> (cm)	H <sub>U</sub> (cm)	Ø <sub>E</sub> e Ø <sub>U</sub> (mm)
Tipo 500	IS7001B	5	3	500	80	120	102	5	100
Tipo 1000	IS7002B	10	6	1.000	110	122	95	5	100
Tipo 1500	IS7003B	15	8	1.500	120	140	115	5	125
Tipo 2000	IS7004B	25	12	2.000	120	195	170	5	140
Tipo 3000	IS7005B	35	19	3.000	147	200	170	5	140
Tipo 4000	IS7006B	50	24	4.000	147	245	215	5	160
Tipo 6000	IS7008B	70	41	6.000	215	220	173	5	160
Tipo 8000	IS7009B	80	52	8.000	215	270	217	5	160
Tipo 10000	IS7010B	100	60	10.000	215	305	251	5	200

In conformità agli standard qualitativi dell'effluente indicati dal **D.Lgs. n°152/06** e **Tabella 11 della DGR Umbria n.627 del 7/05/2019**

**Per una corretta scelta verificare il dimensionamento secondo la normativa regionale e locale ed eventualmente considerare il modello ANAPACKAGE PLUS**

A richiesta disponibile Ø<sub>E</sub> e Ø<sub>U</sub> 110 mm



## VOCE DI CAPITOLATO

Impianto su Filtro Percolatore Aerobico Package in polietilene, adatto a trattare i reflui provenienti da utenze civili. Opportunamente riempito di elementi in polipropilene ad elevata superficie specifica, per facilitare la formazione della flora batterica che effettua la depurazione dei liquami, per la successiva adduzione in una biologica Imhoff secondaria e quindi in idoneo recapito finale.

## INSTALLAZIONE

### SCAVO

Realizzate lo scavo di dimensioni adeguate. Stendete sul fondo dello scavo uno strato di sabbia o altro inerte pezzatura variabile da 0 a 5 mm dello spessore di 10 cm. Inumidite la sabbia. Per modalità di installazione complete vedere la sezione dedicata in fondo al manuale tecnico.

### RACCORDI

Raccordate l'uscita della Biologica Imhoff secondaria ad una cameretta di ispezione con un tubo in PVC diametro (...)\*.

Raccordate l'uscita del Filtro Percolatore Aerobico all'ingresso della Biologica Imhoff secondaria con un tubo in PVC diametro (...)\*.

Raccordate le uscite del Degrassatore e della Biologica Imhoff all'ingresso del Filtro Percolatore Aerobico con un tubo in PVC diametro (...)\*.

Raccordate lo scarico delle acque grigie al Degrassatore e lo scarico delle acque nere alla Biologica Imhoff con tubi in polipropilene o in PVC diametro (...)\*.

(...)\* vedi tabella di riferimento in funzione del modello

### RIEMPIMENTO

Riempite i manufatti di acqua pulita, al fine di avviare correttamente il processo biologico.

### RINFIANCO E RIFINITURA

Procedere al rinfianco e alla rifinitura della sommità secondo le modalità indicate nella sezione dedicata in fondo al manuale.

## UTILIZZO

### CONTROLLO E MANUTENZIONE

Verificate che l'installazione venga effettuata come prescritto a regola d'arte. Controllate periodicamente che il livello del materiale nel percolatore rimanga costante. Per Degrassatore e Biologica Imhoff fare riferimento alle relative schede. Per il Filtro Percolatore Aerobico è buona norma effettuare un'operazione di pulizia del filtro almeno una volta all'anno, lavando il materiale accumulatosi all'interno con acqua in pressione, alla presenza di un autospurgo.

### RENDIMENTI E GARANZIE

**Roto Isea S.r.l. garantisce gli standard qualitativi dell'effluente indicati nel D.Lgs. n°152/06.**

**In conformità agli standard qualitativi dell'effluente indicati dal D.Lgs. n°152/06 e Tabella 11 della DGR Umbria n.627 del 7/05/2019**

**Roto Isea S.r.l. garantisce abbattimento solidi sospesi:  $\geq 90\%$ ; abbattimento BOD5:  $\geq 85\%$ ; rimozione sostanze sedimentabili: 70%.**

**I reflui trattati con questo tipo di impianto, in base alle specifiche prescrizioni territoriali, possono essere scaricati in corpo idrico superficiale o in dispersione nel terreno; verificate questa possibilità con le autorità locali.**

### CONSIGLI DI INSTALLAZIONE

Vedi da pagina 238 a 243.