

DISSABBIATORE, separatore di sabbie e inerti

Dissabbiatore in polietilene monoblocco, per il trattamento di reflui contenenti materiale sedimentabile.



Tipologia scarico



Possibili recapiti



Allacciamento

APPLICAZIONE

Trattamento reflui contenenti sabbie e inerti

UTENZA

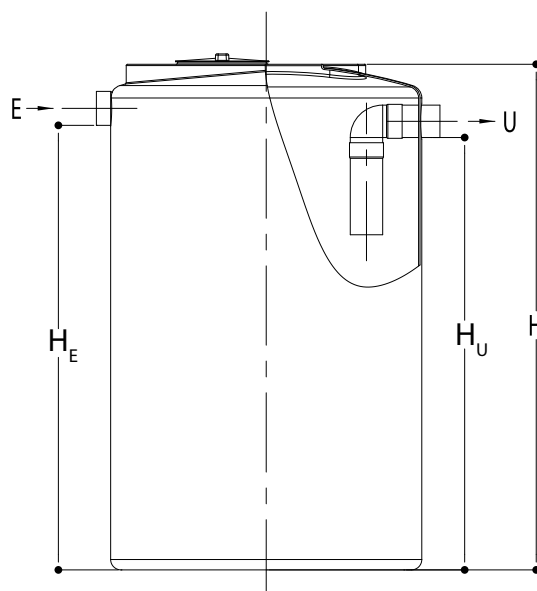
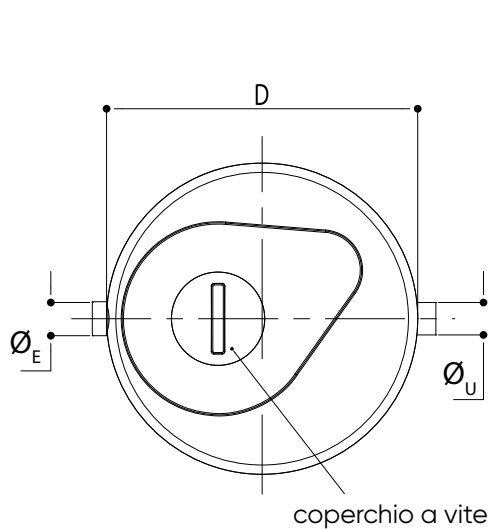
Portate fino a 30 l/s

Superfici scoperte fino a 3.000 m²

Articolo	Codice	Portata (l/s)	Superficie scoperta (m ²)	Capacità (l)	D (cm)	H (cm)	H _E (cm)	H _U (cm)	Ø _E e Ø _U (mm)
400	IS00450	1	100	400	80	80	62	58	100
800	IS00451	2	200	600	80	120	102	97	100
1000	IS00452	4	400	1.000	110	120	95	92	100
1500	IS00453	6	600	1.500	120	140	115	110	125
2000	IS00454	8	800	2.000	120	195	170	165	140
3000	IS00455	10	1.000	3.000	147	200	170	165	140
4000	IS00456	15	1.500	4.000	147	245	215	210	160
6000	IS00457	20	2.000	6.000	215	220	169	164	160
8000	IS00458	25	2.500	8.000	215	275	221	213	160
10000	IS00459	30	3.000	10.000	215	310	250	243	200

N.B.: Coefficiente di afflusso delle acque meteoriche pari a 0,6 [litri/(m²*minuto)]

A richiesta disponibile Ø_E e Ø_U 110 mm



VOCE DI CAPITOLATO

Dissabbiatore in polietilene monoblocco, completo di coperchio a vite sia per l'ispezione centrale e il prelievo di grassi e materiali flottanti, che per il prelievo di sabbie ed inerti. Dotato di tronchetto di entrata in PVC o PP diametro (...)*, tronchetto di uscita acque depurate in PVC diametro (...)* con guarnizione esterna in neoprene, deflettore a T in uscita e tappo di ispezione. Utilizzato per portate di (...) l./sec., prodotto con materiale riciclabile. Da utilizzare come bacino di dissabbiatura di reflui contenenti materiale sedimentabile.

(...)* vedi tabella di riferimento in funzione del modello

INSTALLAZIONE

SCAVO

Realizzate lo scavo di dimensioni adeguate. Stendete sul fondo dello scavo uno strato di sabbia o altro inerte pezzatura variabile da 0 a 5 mm dello spessore di 10 cm. Inumidite la sabbia. Per modalità di installazione complete vedere la sezione dedicata in fondo al manuale tecnico.

RACCORDI

Livellate il piano di appoggio del dissabbiatore, posizionatelo all'interno dello scavo e raccordate le tubazioni di scarico

RIEMPIMENTO

Procedete al graduale riempimento con acqua, parallelamente al rinfiacco.

RINFIANCO E RIFINITURA

Procedete al rinfiacco con sabbia umida o altro inerte pezzatura variabile da 0 a 5 mm. Rifinite la sommità del rinfiacco secondo le modalità indicate nell'allegato "Consigli di Installazione".

UTILIZZO

CONTROLLO E MANUTENZIONE

Verificate che l'installazione venga effettuata come prescritto ed a regola d'arte.

Verificate periodicamente che nessun corpo grossolano ostruisca l'ingresso dei liquami o l'uscita delle acque depurate mediante le aperture superiori munite di coperchio a vite.

Aperto il coperchio a vite verificate periodicamente che sabbie decantate non intasino il tubo di uscita.

Prelevate periodicamente i solidi sedimentati contattando aziende primarie in grado di fornire servizi solleciti e professionali.

RENDIMENTI E GARANZIE

Roto Isea S.r.l. garantisce la rimozione di sostanze sedimentabili: 70%.

Roto Isea S.r.l. garantisce gli standard qualitativi dell'effluente indicati dal D.Lgs. n°152/06.

CONSIGLI DI INSTALLAZIONE

Vedi da pagina 238 a 243.